

Detector de mișcare și prezență - Professional Line

PD-8 ECO

KNX - instalare în tavan fals, negru
EAN 4007841 087968
Nr. articol 087968



Magnet zur
einfachen
Installation



Infrarot-Sensor
360°



Montagehöhe max.
4 m



Präsenz Ø 6 m



Max. 8 m



IP20



KNX

Teach

Teach mode

5 years

Herstellergarantie
steinel-
professional.de/
garantie



CE

Descrierea funcției

Detectarea mișcării, detectarea prezenței și măsurarea luminii pentru birouri, săli de ședințe, pasaje și altele – detectoarele de prezență IR 360° conform sensNORM sunt ideale pentru cerințele standard bazate pe senzori în sectorul contractual. Cu interfață COM1, KNX și DALI-2 IPD. Pentru COM1 cu buton și mod complet automat/semiautomat. Interval pentru detectarea mișcării: Ø 8 sau Ø 24 m. Funcție de detectare a prezenței cu o zonă de detectare de Ø 6 sau Ø 7,5 m. Capace conectabile, în culori asortate, incluse. Pentru montajul încastrat, aparent, în tavan. Reglarea și operarea prin intermediul telecomenzii Smart Remote sau prin potențiomtru. Conexiune modulară magnetică cu fișă, ușor de montat. Feedback LED pentru punerea în funcțiune în siguranță. Înălțime de instalare max. 4 m. Conexiune paralelă (până la 10 senzori). Sarcină de comutare: 2000 wați sau 500 wați (LED). De culoare neagră sau albă.

PD-8 ECO

KNX - instalare în tavan fals, negru
 EAN 4007841 087968
 Nr. articol 087968



Specificații tehnice

Cu senzor de mișcare	Da
Garanția producătorului	5 ani
Setări prin	Smart Remote, software ETS, Bus
Cu telecomandă	Nu
Variante	KNX - instalare în tavan fals, negru
UM1, EAN	4007841087968
Versiune	Detector de mișcare și prezență
Aplicație, loc	Interior
Aplicație, încăpere	birou pentru o singură persoană, cameră tehnică / cameră auxiliară, interior, depozit
Culoare	Negru
Include suport pentru montaj pe colț	Nu
Locul montării	tavan
Instalare	Instalare în tavan fals, tavan
Grad de protecție	IP20
Temperatura ambientală	-20 – 50 °C
Material	Plastic
Cu conexiune bus	Da
Tehnologie, senzori	infraroșu pasiv, Senzor de lumină

Înălțime de montaj	2 – 4 m
Înălțimea de montaj max	4,00 m
Înălțimea optimă de montaj	2,8 m
Unghi de detecție	360 °
Capacitatea de a masca segmente individuale	Da
Scalabil electronic	Nu
Scalabil mecanic	Nu
Rază, radial	Ø 4.5 m (16 m ²)
Rază, tangențial	Ø 8 m (50 m ²)
Rază, prezență	Ø 6 m (28 m ²)
Zone de comutare	492 Schaltzonen
Material carcasă	obturatoare
Funcții	Senzor de mișcare, Senzor de lumină, Funcția de prezență, Logica detectorului de prezență
Setare crepuscul	2 – 800 lx
Funcții KNX	Nivel de lumină, leșire suplimentară 2x, Control lumină constantă, Controler foto-celulă, Funcție iluminare de bază, leșire HVAC, Poartă logică, leșire prezență, Protecție împotriva sabotajului, Funcție zi / noapte
Tip de rețea	Master/master
Interconectare prin	Cablu
Curent nominal	10 mA

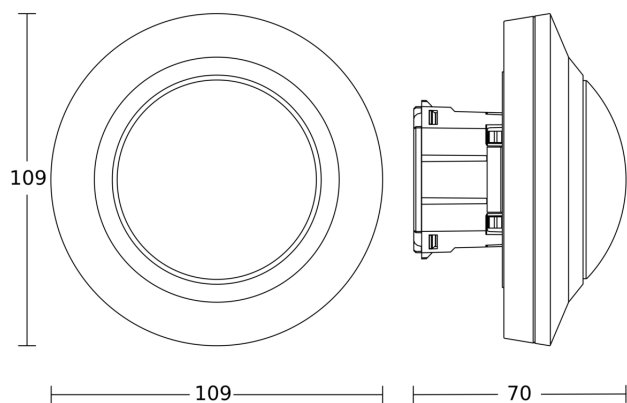
PD-8 ECO

KNX - instalare în tavan fals, negru

EAN 4007841 087968

Nr. articol 087968

Desen tehnic 1



Desen tehnic 2

